

Filterdüsen für Drainagesystem

Filter-Nozzles for Drainage system

Système de drainage

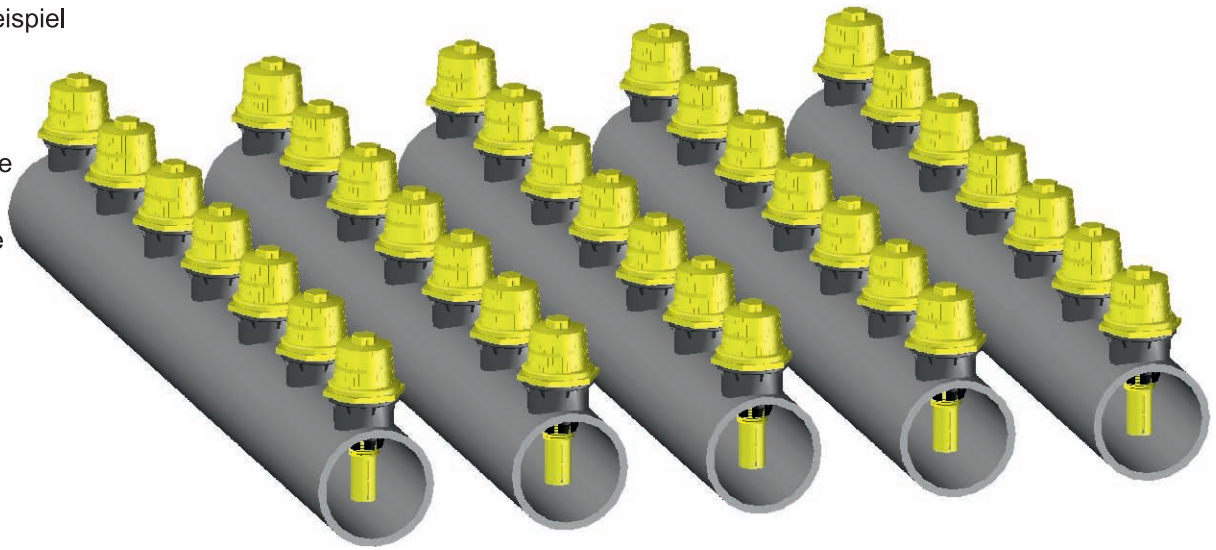
Sistemas de drenaje

Montagebeispiel

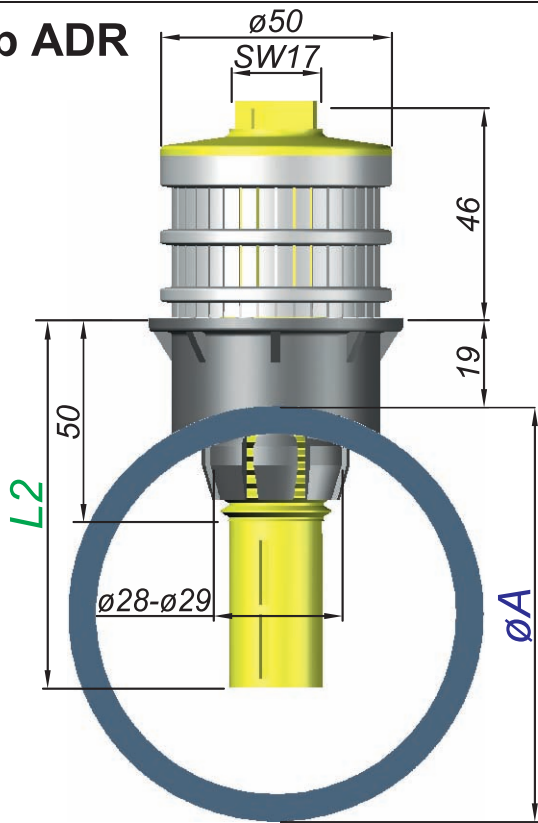
Installation procedure

Exemple de montage

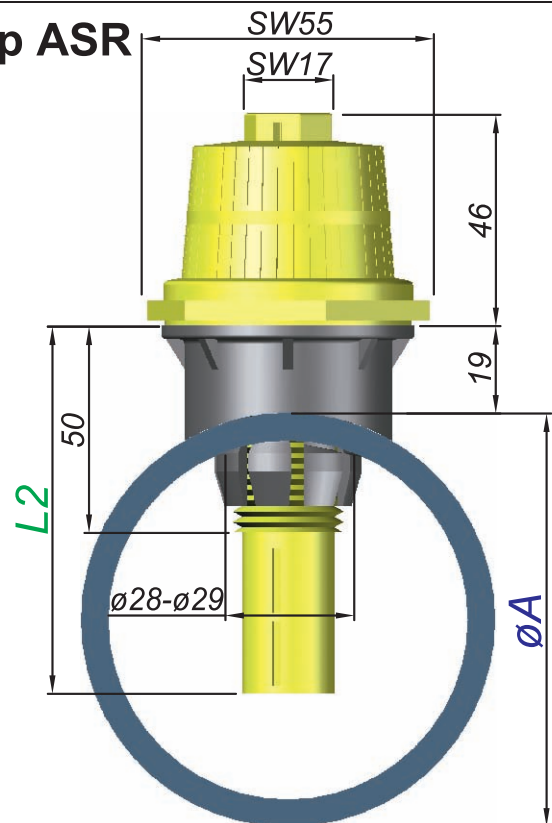
Ejemplo de montaje



Typ ADR



Typ ASR



Bestellung Ordering Commande Encargo	Typ Type Type Tipa	Schlitze Slots Fentes Ranuras	$\varnothing A$	Schaft Shaft Longueur de tige Tija	Bestellung Ordering Commande Encargo	Typ Type Type Tipa	Schlitze Slots Fentes Ranuras	$\varnothing A$	Schaft Shaft Longueur de tige Tija
	ADR	24 x 0,2 = 0,91 cm ² 36 x 0,2 = 1,37 cm ² 36 x 0,3 = 2,05 cm ² 36 x 0,5 = 3,42 cm ² 36 x 0,8 = 5,46 cm ² 24 x 1,0 = 4,56 cm ² 24 x 1,5 = 6,84 cm ² 20 x 2,0 = 7,00 cm ² 8 x 5,0 = 7,00 cm ²	60,3 63 75 90 110	Nach Angabe according detail selon détails adecuado detalle		ASR	36 x 0,2 = 1,72 cm ² 36 x 0,35 = 2,65 cm ² 30 x 0,5 = 3,78 cm ² 18 x 1,0 = 4,64 cm ² 18 x 2,0 = 9,29 cm ²	60,3 63 75 90 110	Nach Angabe according detail selon détails adecuado detalle