

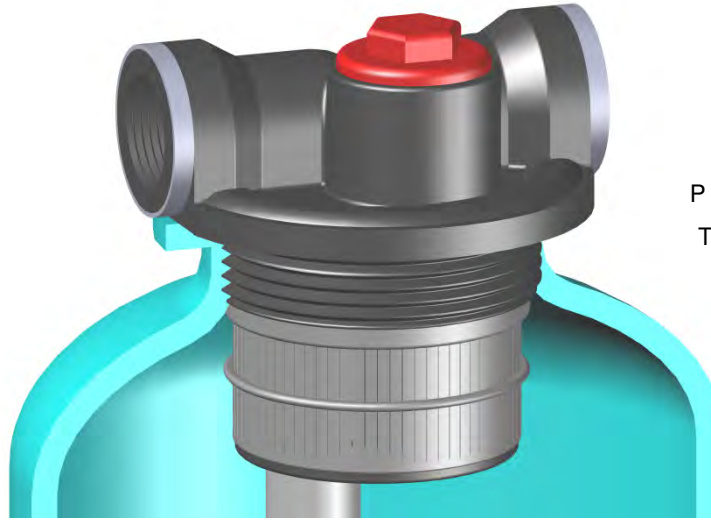
Anschluß-  
armatur

Manifold  
head

Raccord pour  
bouteilles  
échangeuses d'ions

Racor Adaptador  
para Botellas de  
intercambio Ionico

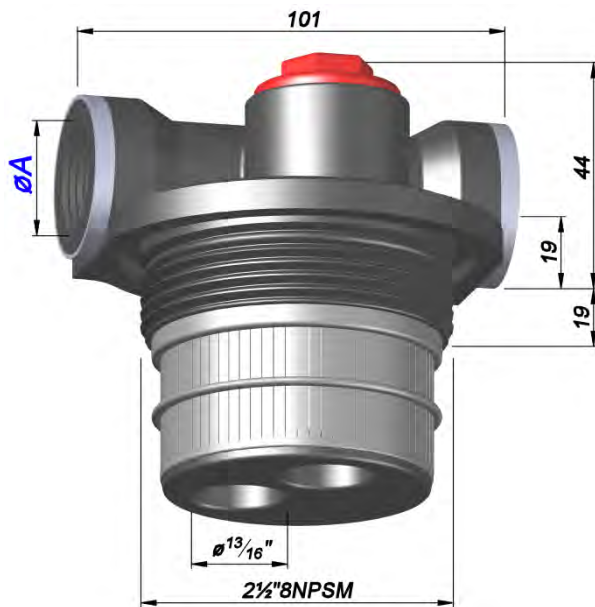
### Typ ANA3



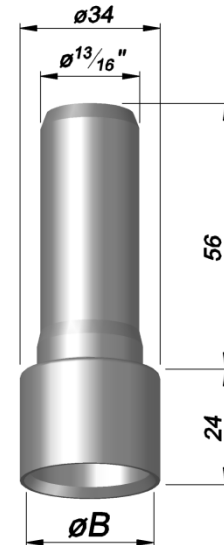
P max. 8 bar – 120 PSI

T max. 45°C – 110°F

### Typ ANA3



### Typ RA-L



Bestellung Ordering Commande Encargo	Typ Type Type Tipa	$\varnothing A$	Schlitze Slots Fentes Ranuras
	<b>ANA3</b>	G 3/4" 3/4"NPT	0,2 0,3 0,5

Bestellung Ordering Commande Encargo	Typ Type Type Tipa	$\varnothing B$	= mm
	<b>RA-L</b>	25	$\varnothing 25,2$