

**Entleerungs-  
Entnahme-Filterdüsen**

**Drain-  
Nozzles**

**Crépines  
de drainage**

**Toberas  
de drenaje**

Montagebeispiel

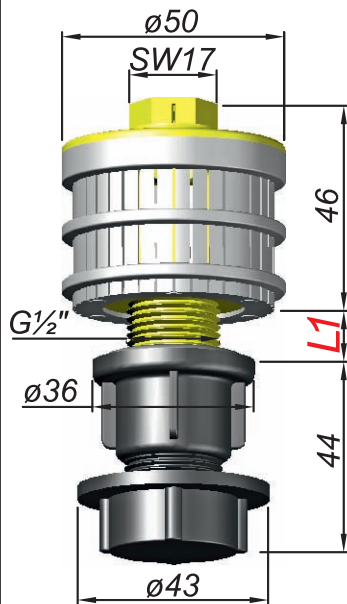
Installation  
procedure

Exemple  
de montage

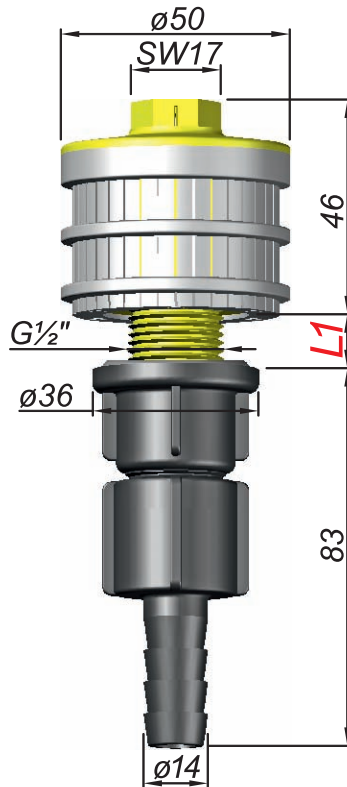
Ejemplo  
de montaje



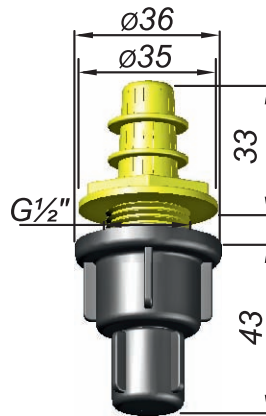
**Typ EDK**



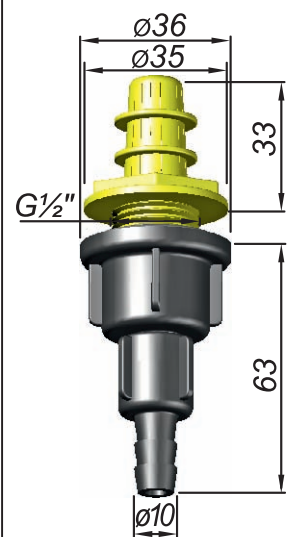
**Typ ED**



**Typ EHK**



**Typ EH**



Bestellung Ordering Commande Encargo	Typ Type Type Tipa	Schlitze Slots Fentes Ranuras
---	-----------------------------	--

Bodenstärke Plate thickness Epaisseur du plancher Espesor placa	<b>L1</b>
--	-----------

Bestellung Ordering Commande Encargo	Typ Type Type Tipa
---	-----------------------------

Bestellung Ordering Commande Encargo	Typ Type Type Tipa
---	-----------------------------

	<b>ED EDK</b>	36 x 0,2 = 1,37 cm <sup>2</sup> 36 x 0,5 = 3,42 cm <sup>2</sup>
--	-------------------	--

Nach Angabe  
according detail  
selon détails  
adecuado detalle

	<b>EHK-0,2</b>
--	----------------

	<b>EH-0,2</b>
--	---------------