

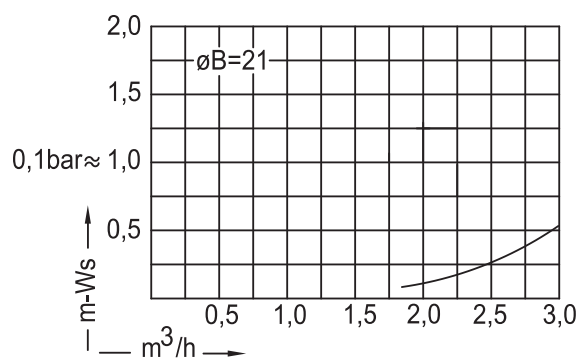
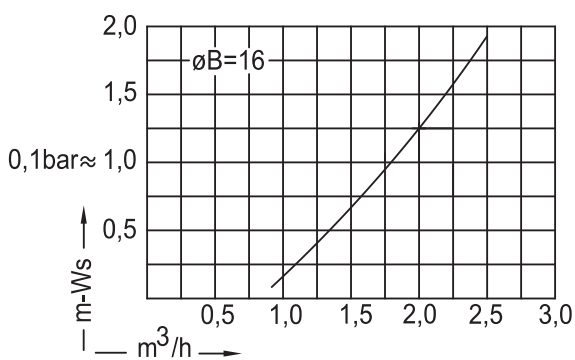
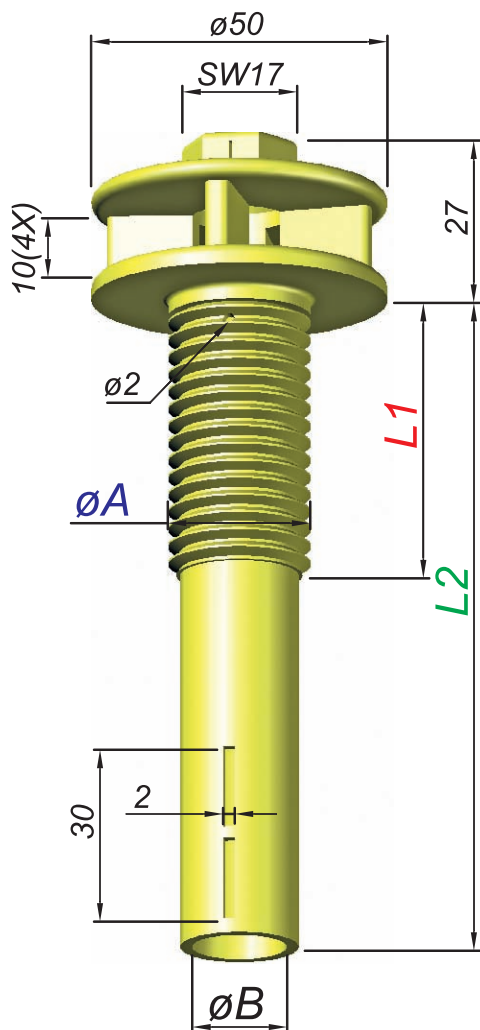
Filterdüsen

Filter-Nozzles

Crépines à filtre

Toberas filtrantes

Typ G



Bestellung Ordering Commande Encargo	Typ Type Type Tipa	Schlitz Slots Fentes Ranuras	Gewinde Thread Filetage Rosca	$\varnothing A$	Gewindelänge Thread length Longueur de filetage Largura de la rosca	Schaft Shaft Longueur de tige Tija	$\varnothing B$
					L1	L2	
	G	5 = 2,0 cm ²	G 1"	33,25	20	80, 110, 140, 200, 250, 300, 350, ...	21 = 3,4 cm ²
			1½" WW	32	20, 30, 45, +5+5...		
			M30 x 3.5	30	30		
			G 3/4"	26,5	20, 30, 45, +5+5...	80, 110, 140, 200, 250, 300, 350, ...	16 = 2,0 cm ²
			1" WW	25,4	20, 45, +5+5...		
			M24	24	25, 45, +5+5...		
			M22 x 1,5	22	45, +5+5...		