

**Gegenstromventil**

Zur besseren Verteilung der Regeneriermittel

**Counter Flow Valve**

For the uniform distribution of the regenerants

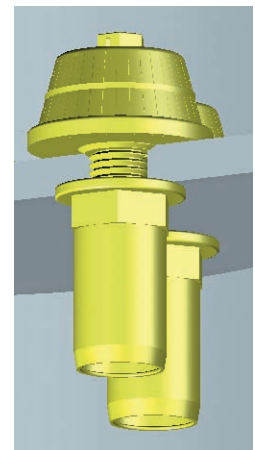
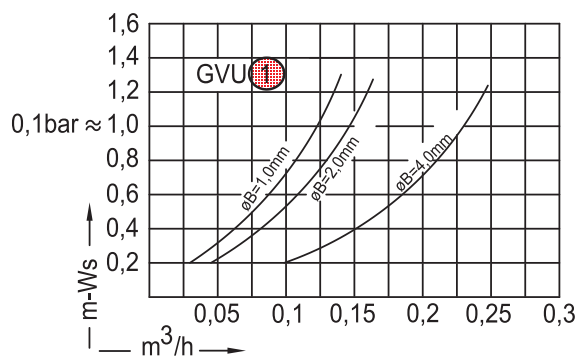
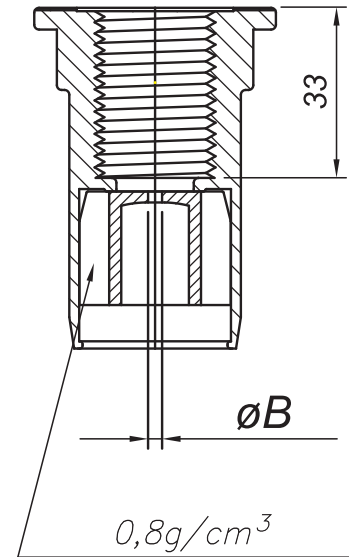
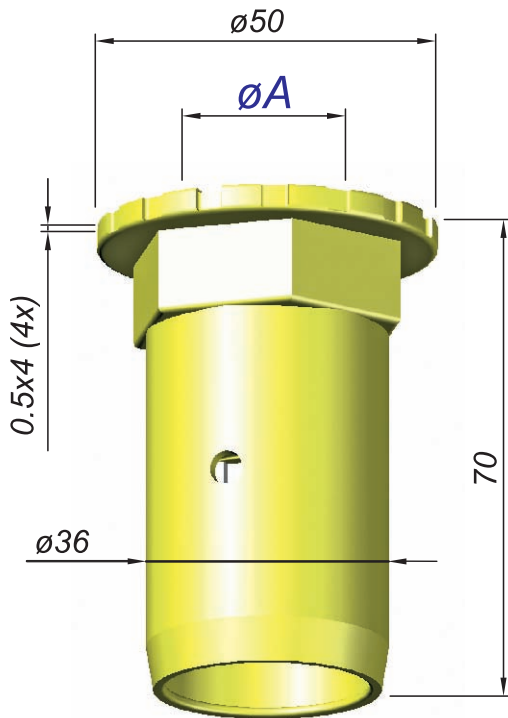
**Soupape à contre**


Pour une meilleure répartition des solutions de régénération

**Valvula de contra**

Para la distribución uniforme de los reactivos de regeneracion

**Typ GVU**



Bestellung Ordering Commande Encargo	Typ Type Type Tipa	Gewinde Thread Filetage Rosca	$\phi A$	$\phi B$
	<b>GVU</b>	1¼" WW	32	$\phi 1,0 - \phi 2,0 - \phi 3,0 - \phi 4,0 - \phi 5,0 - \phi 6,0 - \phi 7,0$ mm
		G 3/4"	26,5	
		M24	24	
		M20	20	