

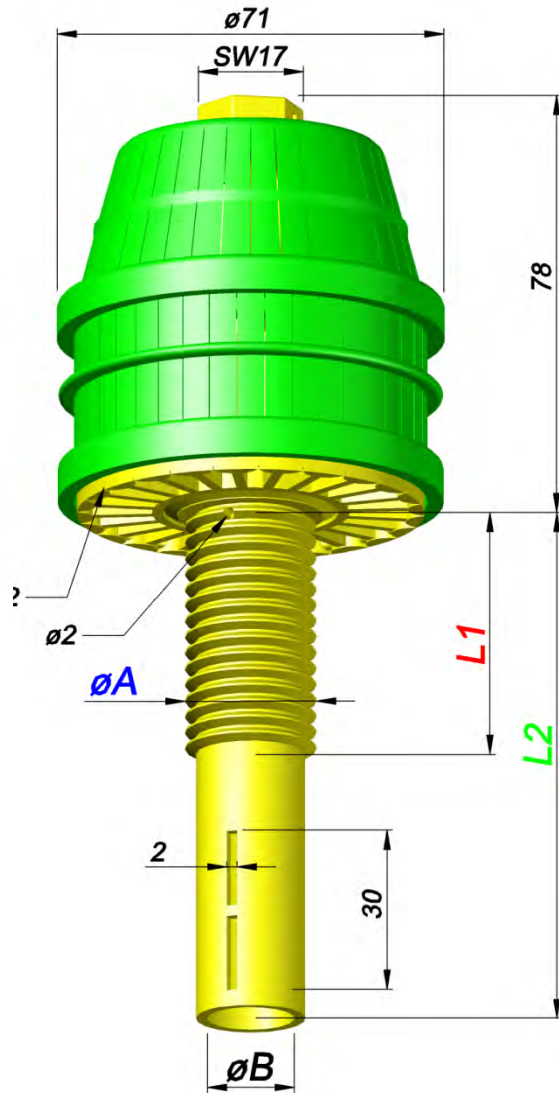
Filterdüsen

Filter-Nozzles

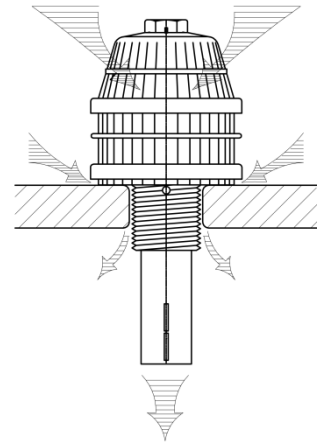
Crépines à filtre

Toberas filtrantes

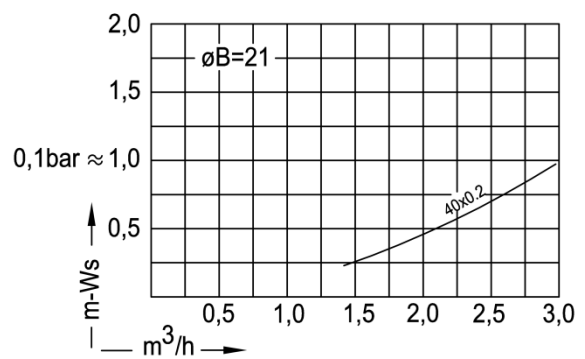
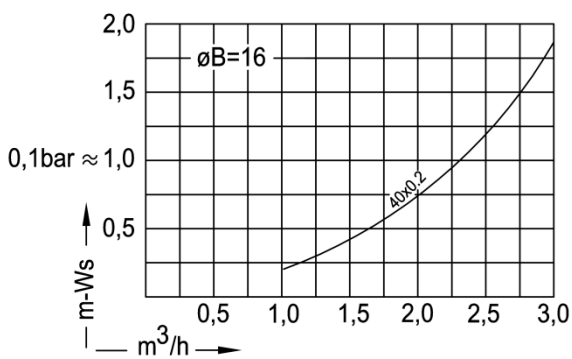
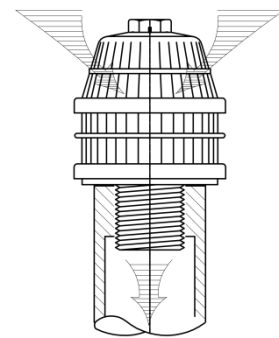
Typ K2



Typ K2



Typ KR2



Bestellung Ordering Commande Encargo	Typ Type Type Tipa	Schlitze Slots Fentes Ranuras	Gewinde Thread Filetage Rosca	øA	Gewindelänge Thread length Longueur de filetage Largura de la rosca	Schaft Shaft Longueur de tige Tija	øB
✉	K2	40 x 0,2 = 3,63 cm² 40 x 0,35 = 6,35 cm²	1 1/4"WW	32	25, 45	80, 110, 140, ...	21 = 3,4 cm²
			M30 x 3.5	30	30		
			G 3/4"	26,5	25, 45	80, 110, 140, ...	16 = 2,0 cm²
			M24	24	25, 45		
	KR2						