

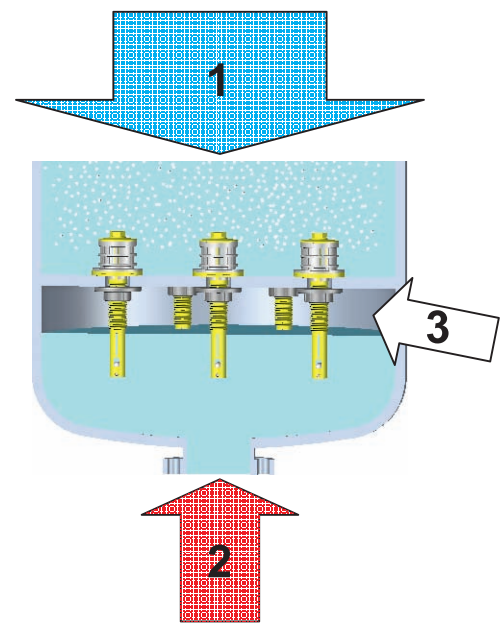
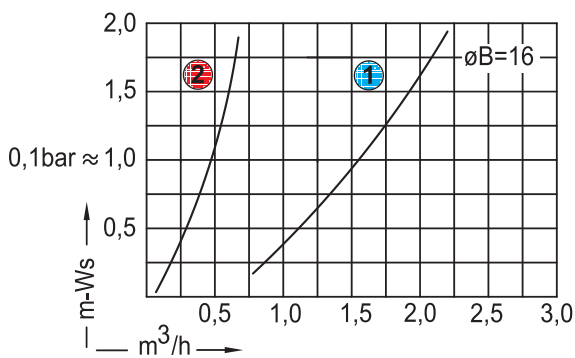
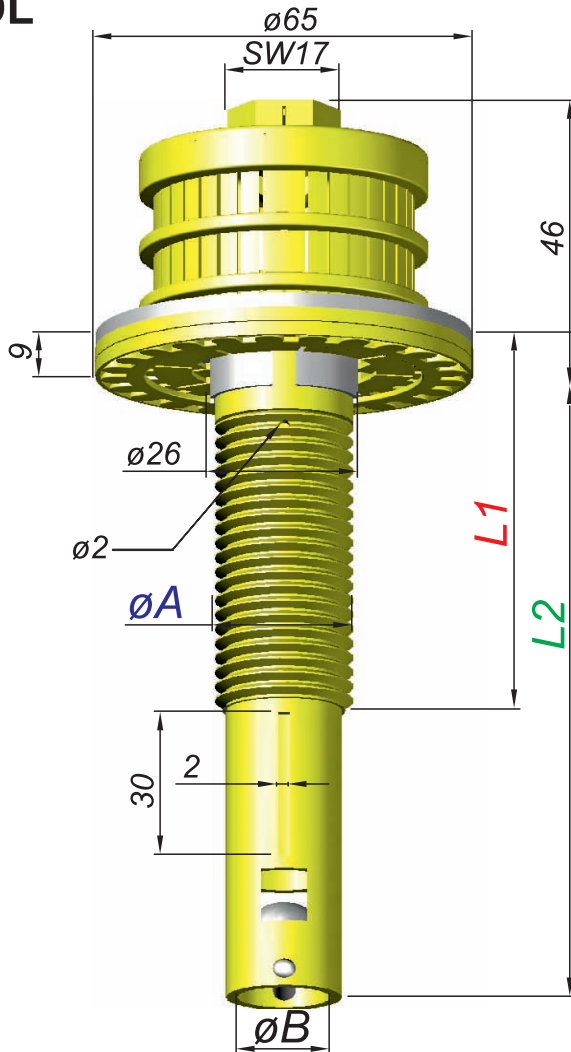
Filterdüsen

Filter-Nozzles

Crépines à filtre

Toberas filtrantes

Typ MDL



Bestellung Ordering Commande Encargo	Typ Type Type Tipa	Schlitz Slots Fentes Ranuras	Gewinde Thread Filetage Rosca	$\varnothing A$	Gewindelänge Thread length Longueur de filetage Largura de la rosca	Schaft Shaft Longueur de tige Tija	$\varnothing B$
	<b>MDL</b>	24 x 0,2 = 0,91 cm <sup>2</sup> 36 x 0,2 = 1,37 cm <sup>2</sup>	M24	24	60	120	16 = 2,0 cm <sup>2</sup>