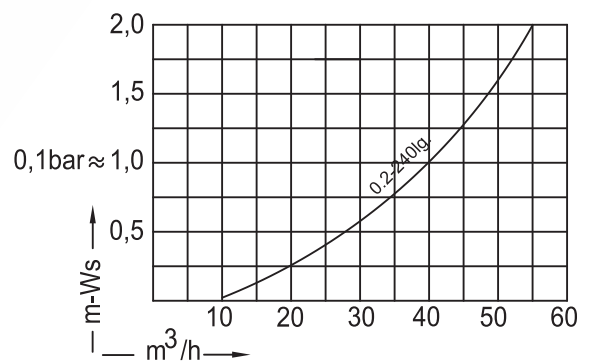
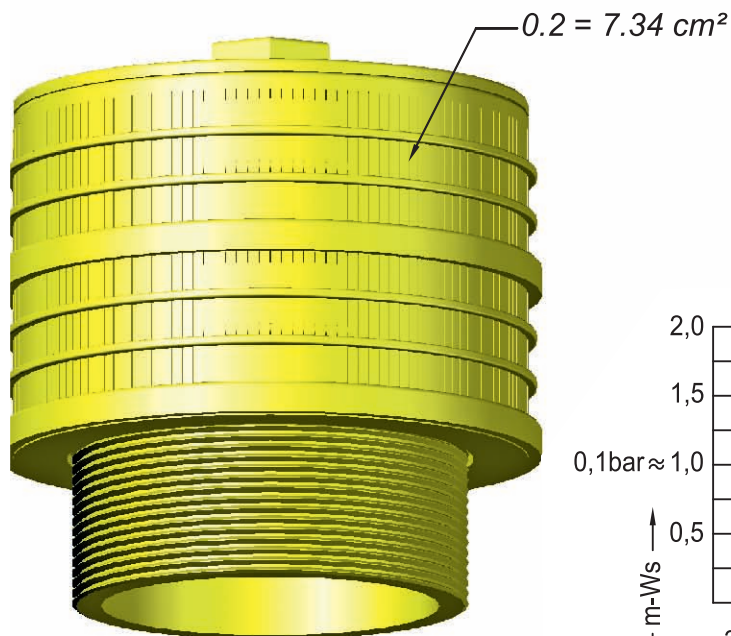
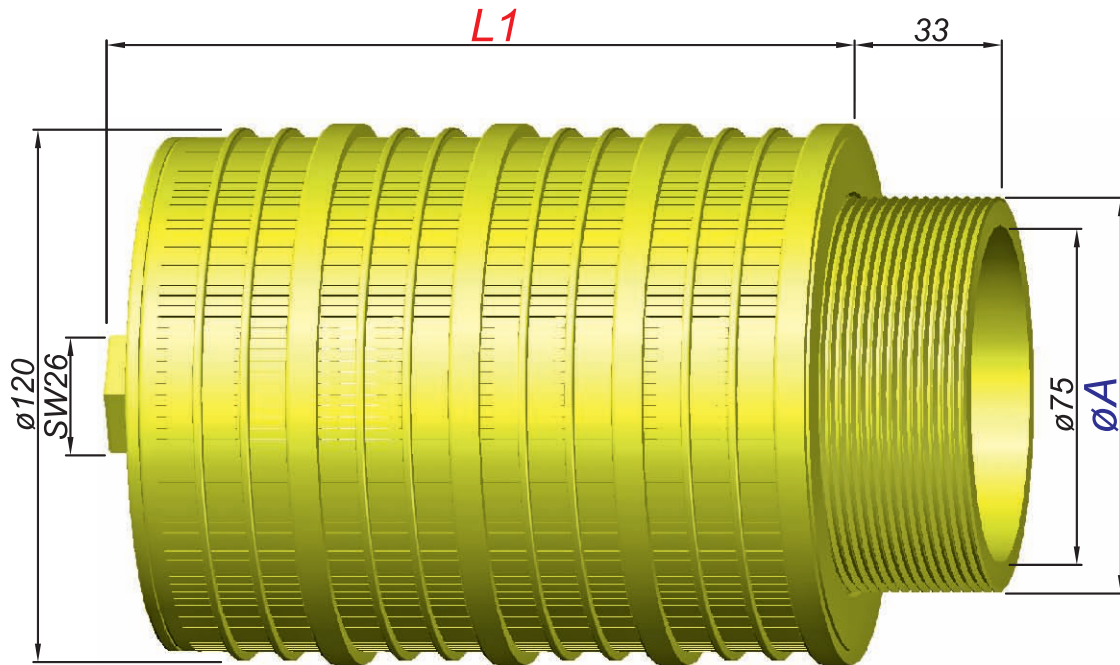


Typ R3



| Bestellung Ordering Commande Encargo | Typ Type Type Tipa | Schlitze Slots Fentes Ranuras | ØA | Kopflänge Headlength Longueur de tête Longitude de la cabeza |
|---|-----------------------------|--|-------------------------|---|
| | R3 | 0,2 0,5 | G 3" 3"NPT 4" 8UN | 168, 240, 312, 384, 456, 528, 600, 672, 744, 816, 888, 960, 1032, 1104, 1176, 1248, 1320 ... |