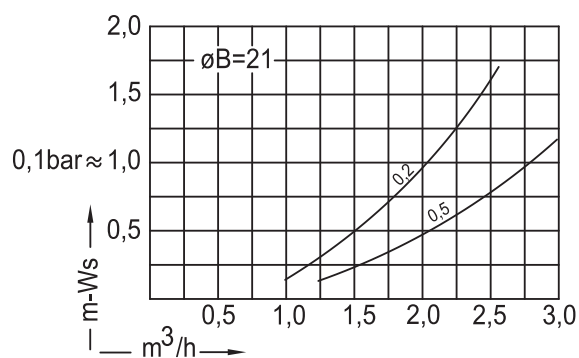
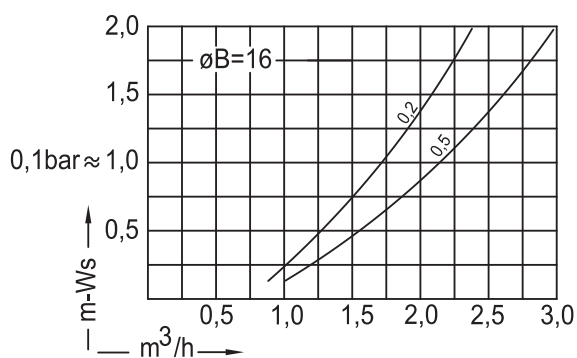
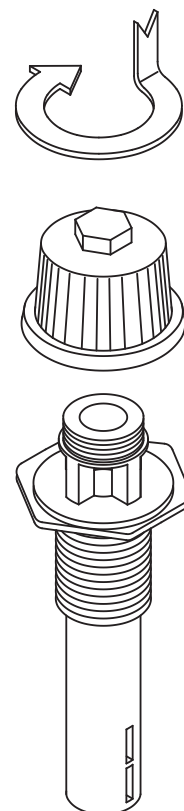
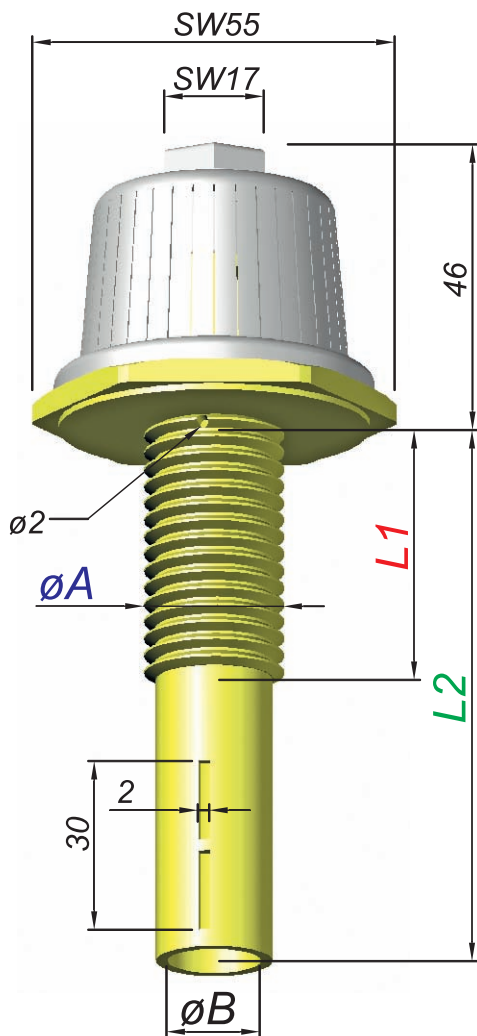


Typ S1



Bestellung Ordering Commande Encargo	Typ Type Type Tipa	Schlitz Slots Fentes Ranuras	Gewinde Thread Filetage Rosca	øA	Gewindelänge Thread length Longueur de filetage Largura de la rosca	Schaft Shaft Longueur de tige Tija	øB
	<b>S1</b>	36 x 0,2 = 1,72 cm <sup>2</sup> 36 x 0,35 = 2,65 cm <sup>2</sup> 30 x 0,5 = 3,78 cm <sup>2</sup> 18 x 1,0 = 4,64 cm <sup>2</sup> 18 x 2,0 = 9,29 cm <sup>2</sup>	G 1"	33,25	20	80, 110, 140, 200, 250, 300, 350, ...	21 = 3,4 cm <sup>2</sup>
			1¼"WW	32	25, 30, 45		
			M30	30	30		
			G 3/4"	26,5	20, 45, 50, +5 +5...	80, 110, 140, 200, 250, 300, 350, ...	16 = 2,0 cm <sup>2</sup>
			1"WW	25,4	45		
			M24	24	20, 45, 50, +5 +5...		