

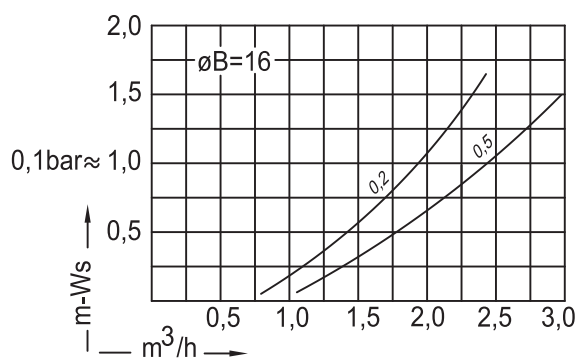
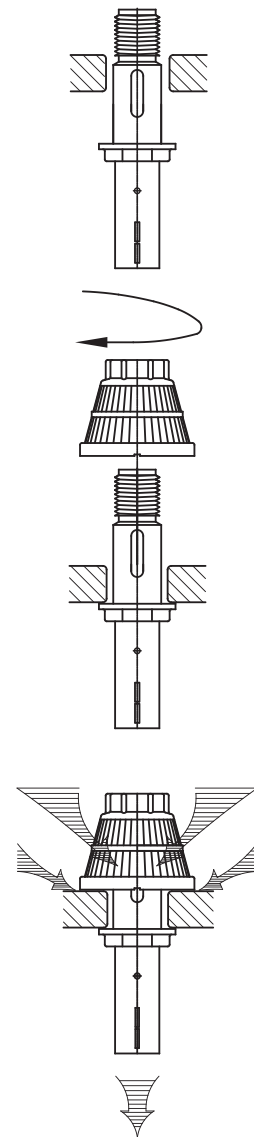
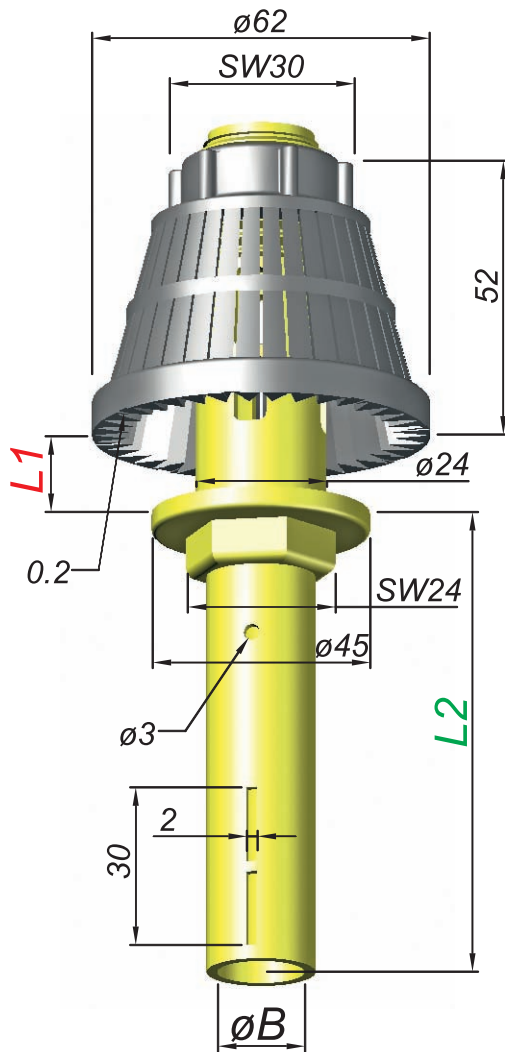
Filterdüsen

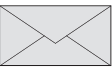
Filter-Nozzles

Crépines à filtre

Toberas filtrantes

Typ S3



| Bestellung<br>Ordering<br>Commande<br>Encargo                                       | Typ<br>Type<br>Type<br>Tipa | Schlitze<br>Slots<br>Fentes<br>Ranuras  | Bodenstärke<br>plate thickness<br>Epaisseur du plancher<br>Espesor placa | Schaft<br>Shaft<br>Longueur de tige<br>Tija | $\phi B$                 |
|---|-----------------------------|---|--|---|--------------------------|
|  | <b>S3</b>                   | 40 x 0,2 = 3,04 cm <sup>2</sup><br>40 x 0,5 = 5,84 cm <sup>2</sup><br>40 x 0,7 = 8,18 cm <sup>2</sup> | 6 - 12   | 80, 110, 140, ...                           | 16 = 2,0 cm <sup>2</sup> |
|   |                             |   | 12 - 20  |   |                          |
|   |                             |   | 20 - 30  |   |                          |
|   |                             |   | 30 - 40  |   |                          |