

Filterdüsen

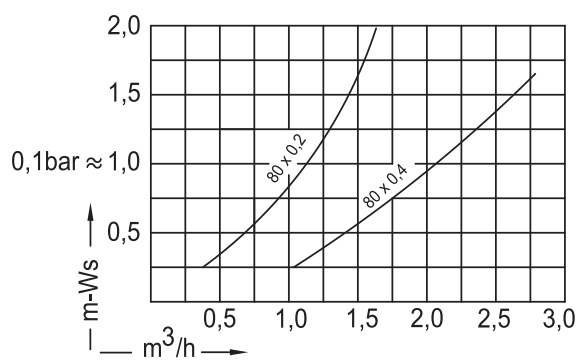
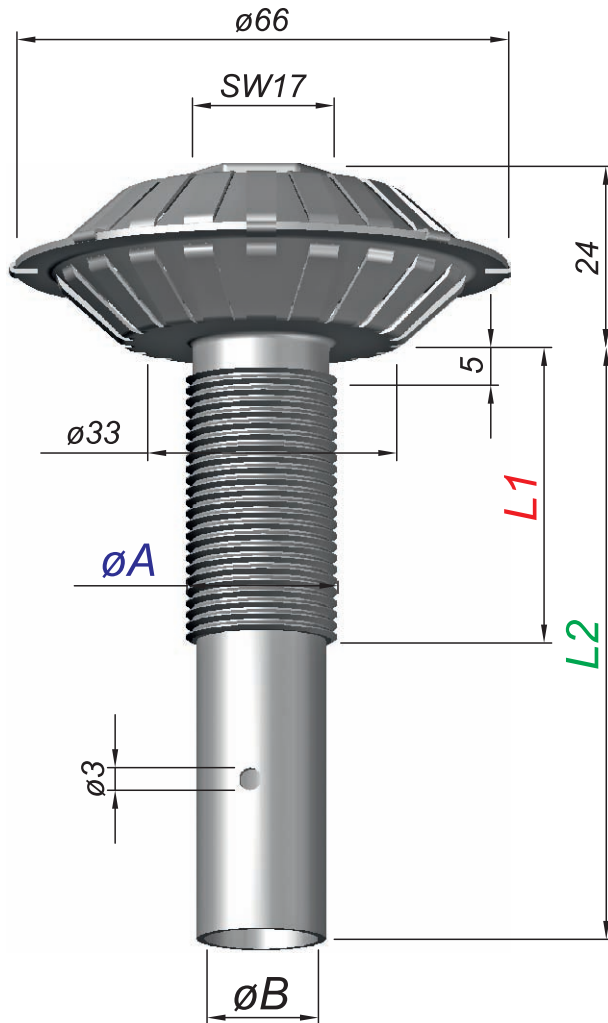
Filter-Nozzles

Crépines à filtre

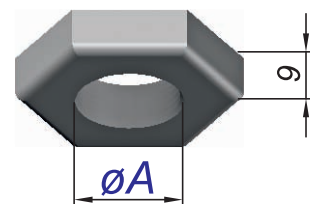
Toberas filtrantes

Typ V10

V4A
(316L)



Typ MUVA



Bestellung Ordering Commande Encargo	Typ Type Type Tipa	Schlitze Slots Fentes Ranuras	Gewinde Thread Filetage Rosca	$\varnothing A$	Gewindelänge Thread length Longueur de filetage Largura de la rosca	Schaft Shaft Longueur de tige Tija	$\varnothing B$
	V10	80 x 0,2 = 1,68 cm ² 80 x 0,4 = 3,52 cm ²	M20x1,5	20	35 +5 +5 ...	80, 100, ...	16 = 2,0 cm ²
	MUVA		M20x1,5				