

Filterdüsen

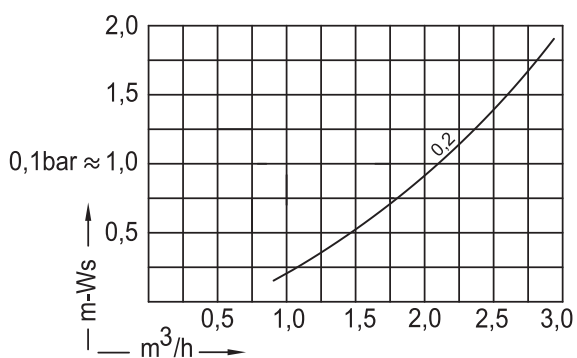
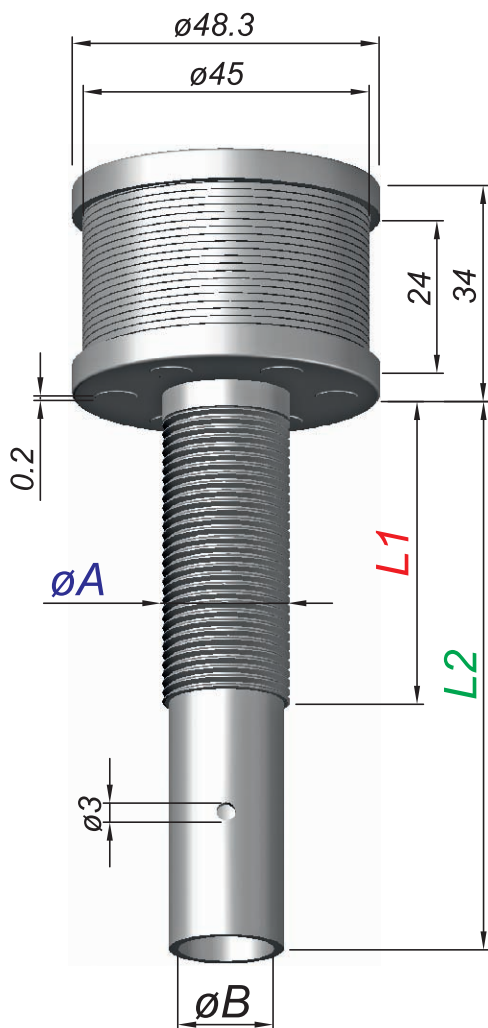
Filter-Nozzles

Crépines à filtre

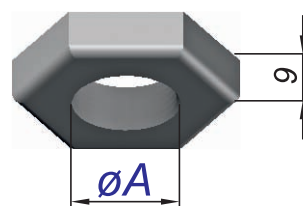
Toberas filtrantes

### Typ V20

V4A  
(316L)



### Typ MUVA



Bestellung Ordering Commande Encargo	Type Type Type Tipa	Schlitz Slots Fentes Ranuras	Gewinde Thread Filetage Rosca	$\varnothing A$	Gewindelänge Thread length Longueur de filetage Largura de la rosca	Schaft Shaft Longueur de tige Tija	$\varnothing B$
	<b>V20</b>	0,2 = 5,65 cm <sup>2</sup>	M20x1,5	20	40, +5 +5...	80, 100, ...	16 = 2.0 cm <sup>2</sup>
	<b>MUVA</b>		M20x1,5				